



MEDIA SOLUTIONS

DDS - DIGITAL DOOR SIGN



WAYFINDING



COMMUNICATION



DISPLAY SYSTEMS



PRIVACY



OUTDOOR SIGNS



MEDIA SOLUTIONS

IT | I pannelli fuoriporta incontrano la tecnologia digitale in **DIGITAL DOOR SIGN**, un sistema innovativo di **segnaletica interna** che sfrutta gli standard multimediali di ultima generazione per mantenere le indicazioni aggiornate.

Il suo **design ultrasottile e la sua cornice personalizzabile** arricchiscono il sistema segnaletico, rendendo il prodotto anche un elemento di arredo oltre che funzionale.

DIGITAL DOOR SIGN è particolarmente indicato per la **gestione interattiva delle sale riunioni e meeting room** di banche, hotel, centri conferenze e aziende, grazie alla visualizzazione immediata degli appuntamenti della giornata e la conseguente disponibilità della sala. Il software integrato, attraverso il cambio di colore (verde e rosso), rende le indicazioni intuitive ed efficaci anche a distanza.

Il software è gestibile comodamente da PC e può essere collegato alla propria agenda. Un ulteriore grado di personalizzazione è dato dalla possibilità di gestione diretta tramite **sistema touch screen** e dall'orientabilità del pannello, che può essere **posizionato sia in verticale che in orizzontale**.

DIGITAL DOOR SIGN si adatta a qualsiasi tipologia di superficie, anche senza lavorazioni di tipo strutturale. Questo grazie alle diverse configurazioni che sono state studiate.

EN | Outdoor information panels combine ideally with digital technology using **DIGITAL DOOR SIGN**, an innovative **indoor signage** system that uses cutting-edge multimedia standards to provide continuously updated information.

Its sleek design and customisable frame enhance this signage solution, making it not only a functional product but also a decorative item.

DIGITAL DOOR SIGN is ideal for the interactive **management of conference centre and meeting rooms** in banks, hotels and companies, thanks to the immediate display of room bookings and availability. Using colour changes (red and green), the integrated software makes information intuitive and effective even at a distance.

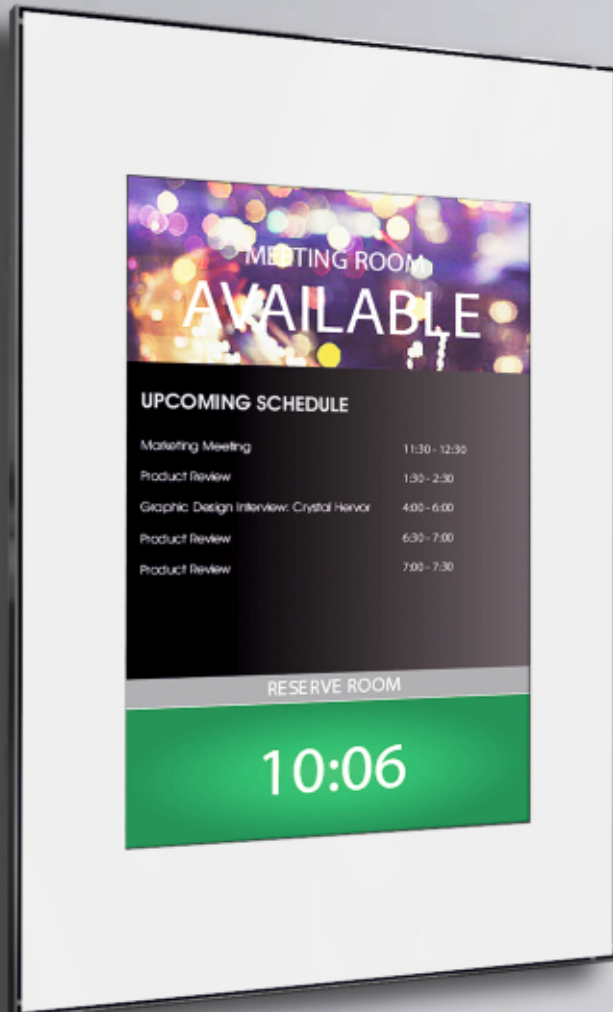
The software can be managed conveniently from PCs and connected to personal agenda.

Further customisation is possible with direct management via **touch screen** and **vertical or horizontal panel orientation**.

DIGITAL DOOR SIGN adapts to any type of surface without any kind of structural work, due to the different configurations available.



DDS a muro, versione con cover in acciaio / Wall-mounted DDS with steel cover



DDS a muro, versione con pannello in metacrilato / Wall-mounted DDS with methacrylate panel



DDS a incasso con pannello in metacrilato / Built-in DDS with methacrylate panel



DDS autoportante, metallo verniciato bianco / Self-supporting DDS, white painted metal



10"

**SOLUZIONE A INCASSO /
BUILT-IN SOLUTION**

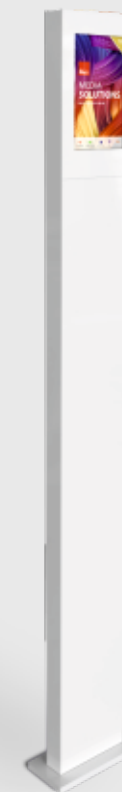
Per una segnaletica discreta ed
integrata nell'ambiente /
Discrete signage incorporated
into its surroundings



10"

**SOLUZIONE A MURO /
WALL SOLUTION**

For surfaces where the built-in
solution is not possible /
Discrete signage incorporated
into its surroundings



10"

**SOLUZIONE AUTOPORTANTE /
FREE-STANDING SOLUTION**

Per agevolare il posizionamento
in ogni contesto /
Can be positioned in any setting

IT | Il software è completamente **in cloud** al fine di semplificare la configurabilità e la gestione delle meeting room all'interno di strutture aziendali anche complesse, senza alcuna installazione di software client sulle postazioni PC, **in massima sicurezza**.

È disponibile **la suite pronta all'uso con il software di gestione**, completamente user friendly.

L'**interfaccia semplice ed intuitiva**, corredata di un help-desk online, consente di gestire tutte le funzioni in modo immediato. La gestione centralizzata dei monitor consente di controllare ogni singolo display in tempo reale.

La piattaforma software è basata su un sistema di digital signage, che tramite il **modulo di gestione sale**, veicola anche queste informazioni sui vari display. Il software di gestione consente il censimento delle sale, e l'inserimento per ciascuna di informazioni aggiuntive.

La gestione delle prenotazioni avviene tramite il **calendario condiviso di Outlook o Google** senza l'utilizzo di software aggiuntivi.

La piattaforma consente di definire un numero illimitato di template grafici, completamente personalizzabile.

Per rendere immediata la percezione dello stato della sala, è possibile definire per ogni fuoriporta un aspetto diverso nel caso di assenza di prenotazioni.

La piattaforma di digital signage, sulla quale tutto il sistema si basa, consente di gestire in modo centralizzato tutti i display facenti parte del network di comunicazione. La flessibilità del **software consente di aggiungere i display desiderati in qualsiasi momento** in modo semplice ed intuitivo. Il **software** è gestito tramite una interfaccia web ed è quindi **raggiungibile da qualsiasi postazione tramite Internet**.



EN | **The cloud-based software** offers **maximum security** and simplifies configuration and the management of meeting rooms, even in complex corporate structures, without requiring the installation of client software on PCs.

It is available a **ready-to-use suite with user-friendly management software. The simple, intuitive interface** and online help desk enable the immediate management of all functions. Centralised monitor management makes it possible to check each display in real time.

The software platform is based on a digital signage system which transmits information to the various displays via a **room management module**. The management software carries out a room census and enters additional information for each room as required. Bookings are managed via a **shared Outlook or Google calendar** without requiring additional software. The platform enables the definition of an unlimited number of fully customisable graphic templates.

In the event of no bookings each panel can be set up to look different to convey room status immediately.

The digital signage platform on which the entire system is based enables the centralised management of all displays belonging to the communication network. The flexibility of the **software means that displays can easily and intuitively be added at any time**. The software is managed via a web interface and can therefore **be accessed from any workstation via the Internet**.



Specifiche tecniche / Technical specifications

- Fissaggio ad incasso / Built-in installation
- Cover in metacrilato / Methacrylate cover
- Orientamento verticale/orizzontale / Vertical/horizontal orientation



PERSONALIZZAZIONE: / CUSTOMISATION:
Stampa digitale o serigrafia / digital or silk-screen printing

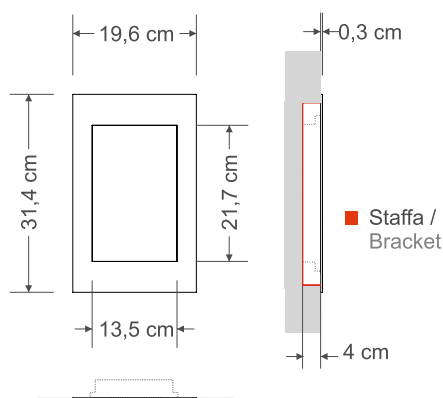
Optional disponibili / Optional features available

- Personalizzazione in stampa digitale / Customisation with digital printing
- Personalizzazione in serigrafia / Customisation with silk-screen printing
- Versione Touch Screen / Touch screen version
- Inserimento logo aziendale / Insertion of company logo
- Audio / Controllo esterno / External control/audio

DIMENSIONE DISPLAY / DISPLAY SIZE	10.1"
AREA ATTIVA / ACTIVE AREA	21,7x13,5 cm
RISOLUZIONE / RESOLUTION	1280x800 px
LUMINOSITÀ MASSIMA / MAX BRIGHTNESS	450 cd/m ²
CONTRASTO / CONTRAST	900:1 (typ)
ANGOLO DI VISIONE / VIEWING ANGLE	178°/178°
TEMPO DI RISPOSTA / ANSWER TIME	30ms
COLORI DISPLAY / DISPLAY COLORS	16,7 M
CONTRASTO DINAMICO / DYNAMIC CONTRAST	50,000:1
INPUT VIDEO / VIDEO INPUT	HDMI 1
INPUT USB / USB INPUT	USB 2.0 X 1
OUTPUT AUDIO* / AUDIO OUTPUT*	YES
CONTROLLO ESTERNO* / EXTERNAL CONTROL*	RS232(in)thru stereo jack
ALIMENTAZIONE / SUPPLY	PoE+ (30w)*/AC100 - 240 V, 50/60 Hz
CONSUMI - MAX / MAX - CONSUMPTION	20.9W
CONSUMI - TYPICAL / TYPICAL - CONSUMPTION	19.0W
CONSUMI - BTU / BTU - CONSUMPTION	64.8W
CONSUMI - SLEEP MOOD / SLEEP MOOD - CONSUMPTION	0.5W
CONSUMI - OFF MOOD / OFF MOOD - CONSUMPTION	0.5W
DIMENSIONI / SIZE	19,6x31,4 cm
PREDISPOSIZIONE PER FISSAGGIO A INCASSO / READY FOR BUILT-IN ATTACHMENT	75x75 mm
TEMP. D'ESERCIZIO / EXERCISE TEMPERATURE	0°C-40°C
H/W / H/W	Portrait insallation support, PoE+
PROCESSORE / PROCESSOR	Cortex-A9 1GHz Quad Core CPU
MEMORIA / STORAGE	8GB
SICUREZZA / SAFETY	UL,CSA,NOM,CB,KC,PSB,EAC,SMARK,SASO
EMC / EMC	FCC,CE,VCCI,KC,BSMI,CTICK,CCC

Il DDS nella versione a incasso permette di fondersi con l'ambiente circostante senza alcun impatto. La struttura viene incassata nel muro eliminando così lo spessore e viene ricoperta da una cover in metacrilato che può essere personalizzata su richiesta del cliente. /

The built-in DDS version sleekly blends into its surroundings. The structure is built into the wall concealing its thickness and has a methacrylate cover that can be tailored to customer request.



Nota Bene: le cifre si riferiscono al sistema numerico decimale italiano, che prevede l'utilizzo di virgole laddove nel sistema decimale inglese si utilizzano i punti. /

Please Note: we are using the Italian decimal system, which involves the use of commas in place of the dots of the English decimal system.

Versione con cover
in metacrilato /
Methacrylate
cover version

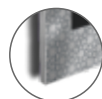


Versione con cover
in alluminio /
Steel
cover version



PERSONALIZZAZIONE: /
CUSTOMISATION:

Stampa digitale o serigrafia /
digital or silk-screen printing



PERSONALIZZAZIONE: /
CUSTOMISATION:

Stampa digitale o serigrafia /
digital or silk-screen printing

Il DDS nella versione a muro permette il fissaggio su ogni superficie (ad esclusioni del vetro) adattandosi in questo modo a tutti gli ambienti. Le due versioni, con pannello in metacrilato e con cover in acciaio, prevedono una grande possibilità di personalizzazione al fine di soddisfare ogni tipo di esigenza. /

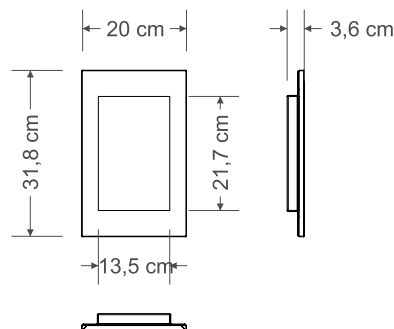
The wall-mounted DDS version can be secured to any surface (except glass) to match any surroundings. The two versions with a steel or methacrylate cover enable a high level of customisation to meet any requirement.

Specifiche tecniche / Technical specifications

- Fissaggio a muro /
Wall installation
- Struttura in acciaio /
Steel structure
- Orientamento verticale/orizzontale /
Vertical/horizontal orientation

Optional disponibili / Optional features available

- Cover in metacrilato /
Methacrylate cover
- Cover in acciaio /
Steel cover
- Personalizzazione in stampa digitale /
Customisation with digital printing
- Personalizzazione in serigrafia /
Customisation with silk-screen printing
- Versione Touch Screen /
Touch screen version
- Inserimento logo aziendale /
Insertion of company logo
- Audio / Controllo esterno /
External control/audio



DIMENSIONE DISPLAY / DISPLAY SIZE	10.1"
AREA ATTIVA / ACTIVE AREA	21,7x13,5 cm
RISOLUZIONE / RESOLUTION	1280x800 px
LUMINOSITÀ MASSIMA / MAX BRIGHTNESS	450 cd/m ²
CONTRASTO / CONTRAST	900:1 (typ)
ANGOLO DI VISIONE / VIEWING ANGLE	178°/178°
TEMPO DI RISPOSTA / ANSWER TIME	30ms
COLORI DISPLAY / DISPLAY COLORS	16,7 M
CONTRASTO DINAMICO / DYNAMIC CONTRAST	50,000:1
INPUT VIDEO / VIDEO INPUT	HDMI 1
INPUT USB / USB INPUT	USB 2.0 X 1
OUTPUT AUDIO* / AUDIO OUTPUT*	YES
CONTROLLO ESTERNO* / EXTERNAL CONTROL*	RS232(in)thru stereo jack
ALIMENTAZIONE / SUPPLY	PoE+ (30w)*/AC100 - 240 V, 50/60 Hz
CONSUMI - MAX / MAX - CONSUMPTION	20.9W
CONSUMI - TYPICAL / TYPICAL - CONSUMPTION	19.0W
CONSUMI - BTU / BTU - CONSUMPTION	64.8W
CONSUMI - SLEEP MOOD / SLEEP MOOD - CONSUMPTION	0.5W
CONSUMI - OFF MOOD / OFF MOOD - CONSUMPTION	0.5W
DIMENSIONI / SIZE	20x31,8 cm
PREDISPOSIZIONE PER FISSAGGIO A PARETE / READY FOR WALL ATTACHMENT	75x75 mm
TEMP. D'ESERCIZIO / EXERCISE TEMPERATURE	0°C-40°C
H/W / H/W	Portrait installation support, PoE+
PROCESSORE / PROCESSOR	Cortex-A9 1GHz Quad Core CPU
MEMORIA / STORAGE	8GB
SICUREZZA / SAFETY	UL,CSA,NOM,CB,KC,PSB,EAC,SMark,SASO
EMC / EMC	FCC,CE,VCCI,KC,BSMI,CTick,CCC

Nota Bene: le cifre si riferiscono al sistema numerico decimale italiano, che prevede l'utilizzo di virgole laddove nel sistema decimale inglese si utilizzano i punti. /

Please Note: we are using the Italian decimal system, which involves the use of commas in place of the dots of the English decimal system.

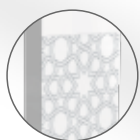
Specifiche tecniche / Technical specifications

- Elemento autoportante / Self-supporting item
- Struttura in acciaio / Steel structure
- Orientamento verticale / Vertical orientation

Optional disponibili / Optional features available

- Cover in metacrilato / Methacrylate cover
- Personalizzazione in stampa digitale / Customisation with digital printing
- Personalizzazione in serigrafia / Customisation with silk-screen printing
- Versione Touch Screen / Touch screen version
- Inserimento logo aziendale / Insertion of company logo
- Audio / Controllo esterno / External control/audio

DIMENSIONE DISPLAY / DISPLAY SIZE	10.1"
AREA ATTIVA / ACTIVE AREA	21,7x13,5 cm
RISOLUZIONE / RESOLUTION	1280x800 px
LUMINOSITÀ MASSIMA / MAX BRIGHTNESS	450 cd/m ²
CONTRASTO / CONTRAST	900:1 (typ)
ANGOLO DI VISIONE / VIEWING ANGLE	178°/178°
TEMPO DI RISPOSTA / ANSWER TIME	30ms
COLORI DISPLAY / DISPLAY COLORS	16,7 M
CONTRASTO DINAMICO / DYNAMIC CONTRAST	50,000:1
IMPUT VIDEO / VIDEO IMPUT	HDMI 1
IMPUT USB / USB IMPUT	USB 2.0 X 1
OUTPUT AUDIO* / AUDIO OUTPUT*	YES
CONTROLLO ESTERNO* / EXTERNAL CONTROL*	RS232(in)thru stereo jack
ALIMENTAZIONE / SUPPLY	PoE+ (30w)*/AC100 - 240 V, 50/60 Hz
CONSUMI - MAX / MAX - CONSUMPTION	20.9W
CONSUMI - TYPICAL / TYPICAL - CONSUMPTION	19.0W
CONSUMI - BTU / BTU - CONSUMPTION	64.8W
CONSUMI - SLEEP MOOD / SLEEP MOOD - CONSUMPTION	0.5W
CONSUMI - OFF MOOD / OFF MOOD - CONSUMPTION	0.5W
DIMENSIONI / SIZE	20x168,2 cm
PREDISPOSIZIONE PER FISSAGGIO A PAVIMENTO / READY FOR FLOOR ATTACHMENT	75x75 mm
TEMP. D'ESERCIZIO / EXERCISE TEMPERATURE	0°C-40°C
H/W / H/W	Portrait insallation support, PoE+
PROCESSORE / PROCESSOR	Cortex-A9 1GHz Quad Core CPU
MEMORIA / STORAGE	8GB
SICUREZZA / SAFETY	UL,CSA,NOM,CB,KC,PSB,EAC,SMARK,SASO
EMC / EMC	FCC,CE,VCCI,KC,BSMI,CTick,CCC

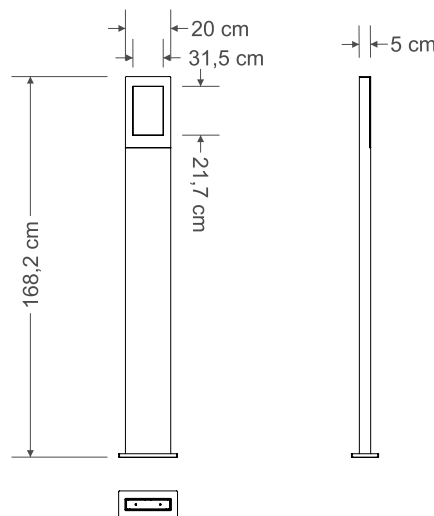


PERSONALIZZAZIONE: /
CUSTOMISATION:

Stampa digitale o serigrafia /
digital or silk-screen printing

Il DDS nella versione autoportante garantisce un'estrema duttilità, integrandosi ad ogni tipo di ambiente. Permette l'utilizzo del software anche in presenza di superfici che non permettono l'incasso o il fissaggio. Questo lo rende notevolmente performante, unendo anche la possibilità della personalizzazione al fine di soddisfare le esigenze del cliente. /

The free-standing version of DDS guarantees extreme flexibility by fitting beautifully into any setting. It enables the software to be used even with surfaces not suited to a built-in or installed version. This makes it extremely convenient along with the high level of customisation which is possible, in order to meet any requirement.



Nota Bene: le cifre si riferiscono al sistema numerico decimale italiano, che prevede l'utilizzo di virgole laddove nel sistema decimale inglese si utilizzano i punti. /

Please Note: we are using the Italian decimal system, which involves the use of commas in place of the dots of the English decimal system.



Elevata luminosità con consumi contenuti ed ecosostenibili /
High brightness with low power and sustainable consumption



Software di gestione delle sale riunioni /
Meeting room management software



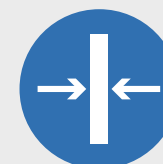
Gestione remota tramite rete e semplicità di utilizzo del software /
Remote easy-to-use management network and software



Totale assenza di ventole per evitare rumori fastidiosi /
Totally fanless to avoid annoying noise



Personalizzazione del pannello frontale /
Front panel customisation



Spessore di soli 5 cm che include tutto il necessario /
A mere 5-cm thickness to contain everything you need



Cover frontale rimuovibile per una semplice manutenzione /
Removable front cover for easy maintenance



Multilingua /
Multi-language



Design minimale e forme eleganti /
Pure, essential design and elegant shapes

FLEX S.r.l.
Via G. Bargnani, 11
25135 Brescia - Italy

 Phone +39 030 35.310.05

 Fax +39 030 35.310.22

 Email info@flex.it

 Please visit www.flex.it

CONCEPT / ART DIRECTION FLEX
IMAGE CONCEPT / ART DIRECTION FLEX
PRODUCTS DESIGN / CREATIVE OFFICE FLEX